

# LOVATO KA - 125 DN25

**ERP READY**

**CAUDAL MAX 2260 L/H**  
 CAUDAL MÁX 2260 L/H

**POTENCIA MÁXIMA ( $\Delta T = 20^\circ C$ ) 52,5 KW**  
 POTÊNCIA MÁX( $\Delta T = 20^\circ C$ ) 52,5 KW


## DESCRIPCIÓN

Il gruppo non miscelato KOMPAT DN 25 - 1" KA-125 è adatto per circuiti ad alta temperatura (radiatori, fan coils e carichi bollitore).

Il gruppo viene fornito standard con mandata a destra.

## VENTAJAS

- Unidad de control y regulación compacta lista para la instalación;
- Unidad para instalaciones a alta temperatura;
- Circulador eléctrico o electrónico, H = 180 mm, Conexiones 1 1/2";
- Mantenimiento sumamente sencillo: comprobación y sustitución del circulador sin necesidad de vaciar la instalación;
- La impulsión es muy fácil de invertir de la derecha a la izquierda. Para invertir el lado

de la impulsión, bastará con invertir la posición del tubo y del circulador en el momento de realizar la instalación;

- Tubería de retorno con válvula de retención;
- Estanqueidad garantizada por asientos planos y juntas;
- Válvulas de bola con bridas en ida y retorno con termómetro integrado;
- Aislamiento térmico en EPP negro

## DESCRIÇÃO

Le groupe sans mélange KOMPAT DN 25 - 1" KA-125 est adapté aux circuits à haute température (radiateurs, convecteurs-ventilateurs, chauffe-eaux).

Le groupe standard est livré avec le refoulement à droite.

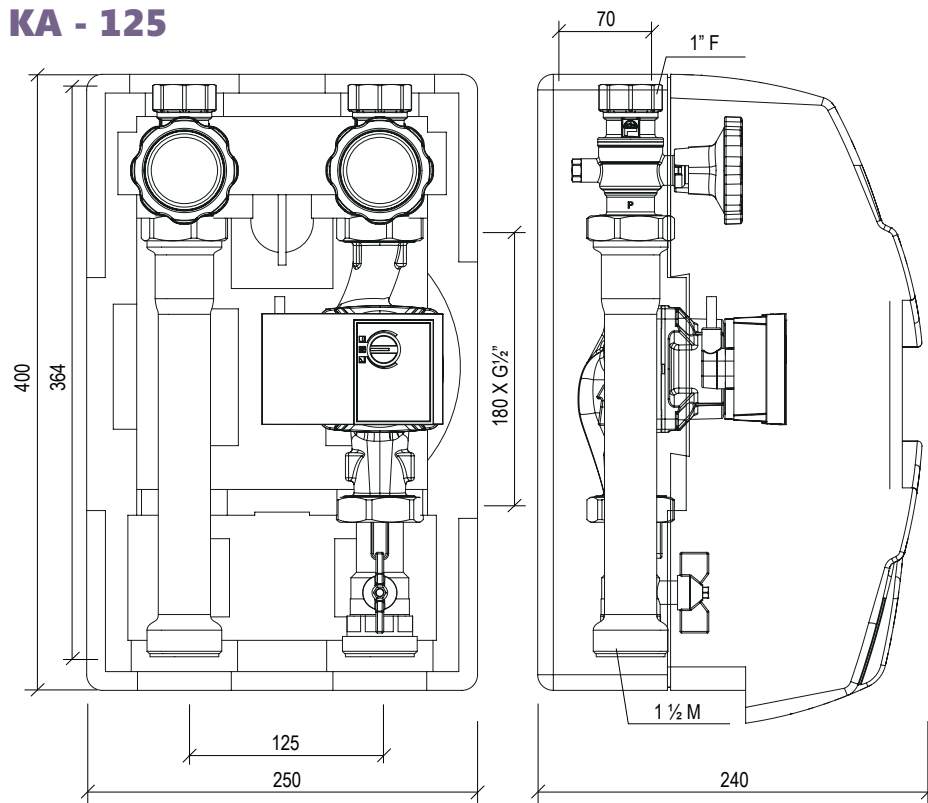
## VANTAGENS

- Unidade de controlo e de regulação compacta pronta para a montagem;
- Unidade para instalações de alta temperatura;
- Circulador elétrico ou eletrónico, H = 180 mm, Juntas 1 1/2";
- Extrema facilidade de manutenção: controlo e substituição do circulador sem esvaziar a instalação
- Extrema facilidade de inversão da vazão da direita à esquerda. A mudança da vazão à

esquerda pode ser efetuada diretamente pelo montador invertendo as posições do tubo e do circulador

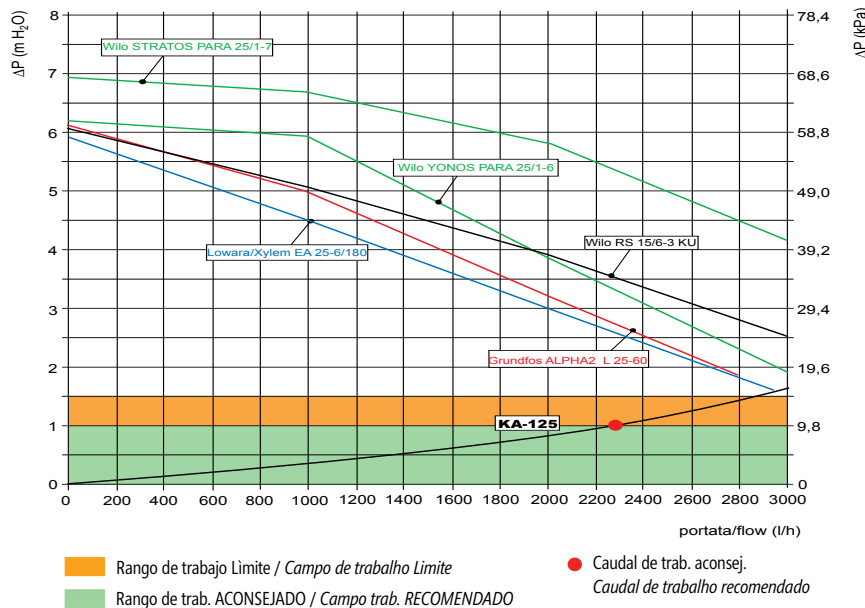
- Tubo de retorno com válvula de retenção;
- Vedações garantidas por batentes planos e gaxetas;
- Válvulas esfera flangeadas na vazão e no retorno com termómetro integrado;
- Isolamento térmico em EPP pretor.

# KA - 125

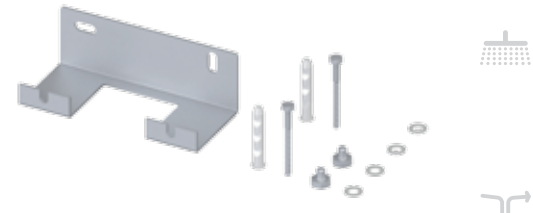


Diámetro nominal Diámetro nominal	DN 25 - 1"
Presión máxima de servicio Pressão máxima de utilização	6 bar
Temperatura máx. Temperatura máxima	120°C
Material válv. de bola Material válv. esfera	Latón Latão
Material válv. retenc. Mat. válvula de reten	Resina acetálica (POM) Resina acetal
Material aislamiento Material do Aislamiento:	EPP 40 g/l
Material Juntas Material gaxetas	Viton / EPDM
Conexiones Uniones	1" F x 1 1/2" M

## PÉRDIDAS DE CARGA / CURVAS CARACTERÍSTICAS PERDAS DE CARGA / CURVAS CARACTERÍSTICAS



## ACCESORIOS / ACESSÓRIOS



**KIT K2** COD. 49017821  
**Kit soporte de pared K2**  
**Para grupo sin colector de zona**  
**Véase "Accesorios DN 25"**  
 Kit soporte de pared K2  
 Para grupo sin colector de zona  
 Véase "Accesorios DN 25"



**KA-125 DN25** COD.

**Grupo alta temperatura / Grupo alta temperatura**  
 Circulador, circulador

- Grundfos Alpha2 "L" 25-60 **ERP/READY**
- Wilo YONOS PARA RS 25/1-6 **ERP/READY**
- Wilo STRATOS PARA 25/1-7 **ERP/READY**
- LOWARA / Xylem EA 25-6/180 **ERP/READY**
- Wilo RS KU 15/6-3 (PN6 - T max. 95 °C)

- 49073792
- 49072937
- 49072935
- 49072936
- 49072940
- 49072541

**BE-Q CK-D > KS DN25 / KA DN25** COD.

## ULTRASONIC

- Kit de contabilización de energía** COD. 49060252  
 Kit de contabilização de energia.
- EYRON ULTRA - CFMUS **M-Bus**
  - 2i - Q<sub>n</sub> 2,5 m<sup>3</sup>/h - 130x1"
  - Racores distanciadores, mangas espaçadoras 90 mm
  - Kit 2 redução, Kit 2 redução